

Business Overview

事業紹介



核融合エネルギー技術

CAD, CAE, MCNP, EPICs, Plant Engineering等



デジタルエンジニアリング

CAD、解析、樹脂部品、板金部品、内外装品ボディー設計、治具設計等



組み込みシステム

MBD, MIL, SIL, HIL, ADAS, EV, EHV等



ソフトウェア開発

AI、データアナリティクス、クラウド、BI、シミュレーションライブラリ等



サイバーセキュリティ

ISO21434準拠、UNR155-156、侵入テスト等



グローバル人材派遣

【派遣番号】派23-302215
【有料職業紹介】23-ユ-301366

Consulting Services

ビジネスコンサルティング

海外企業に日本企業のパートナーを、日本企業に海外事業展開をご提案致します。

◆ マーケット調査サービス

- 新規開拓業務
- 現地とのコミュニケーション(通訳と翻訳)

◆ 営業支援のためのイベントマネジメント

- ビジネスマッチング及びシステムインテグレーターとしてのサービスを提供
- 現地企業へのVISA支援業務・必要書類作成業務等。

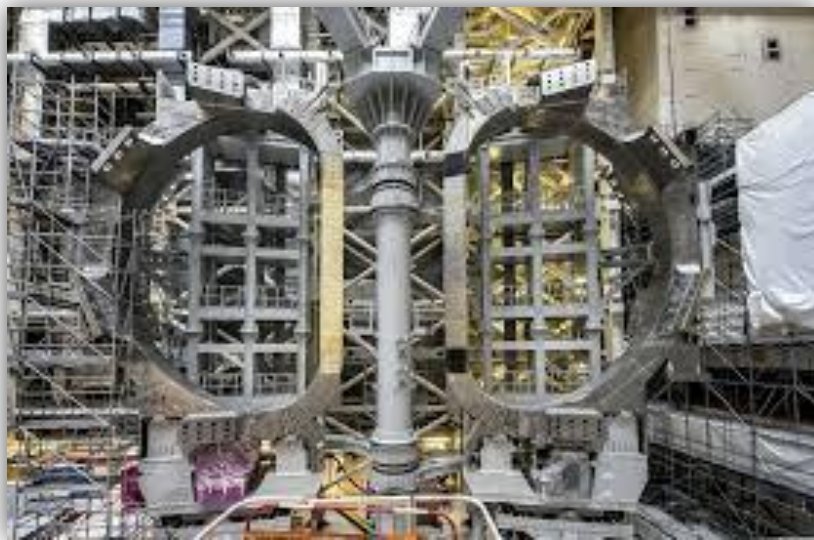
機械設計関連サービス

ITERプロジェクト向けサービス

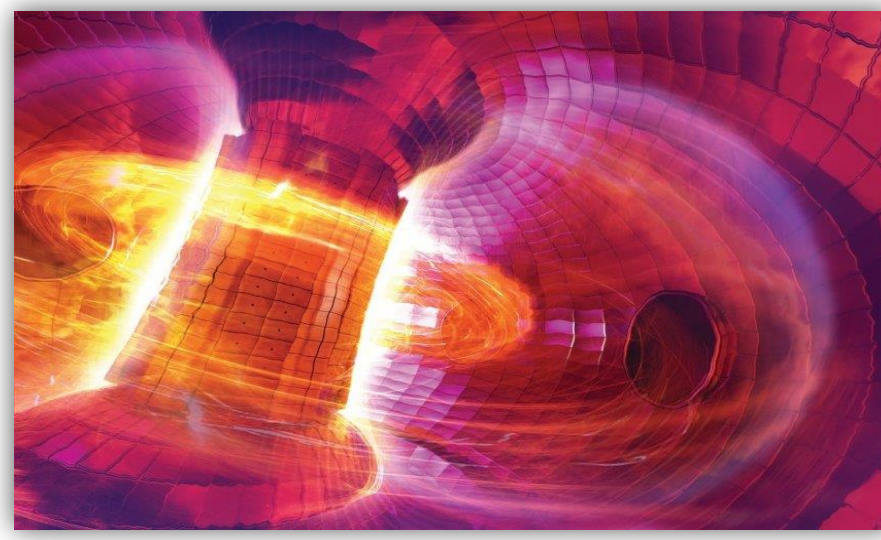
iJbridge の核融合プロジェクトへのサービス

・核融合エネルギーサポート: iJbridge は、機械設計、プラントエンジニアリング、複雑なシステム統合に重点を置き、ITER などのプロジェクトに技術的な専門知識を提供します。

・エンジニアリングの洞察力: 当社のチームは、製品ライフサイクル管理、FEA、CFD に優れており、核融合エネルギーシステムの安全性、信頼性、パフォーマンスを確保しています。



CATIA V5, ENOVIA



STRUCTURAL & FLUID ANALYSIS



CAD,CAM, SIMULATION等

- ・ 機械および信頼性工学
- ・ 技術設計データの準備
- ・ プラントレイアウトとCADデータ管理
- ・ 高度な解析
- ・ 製品ライフサイクルおよび変更管理
- ・ 製造と検査



IFMIF/EVEDA- AFNS

JA DEMO

ITER

QST

自動車分野向けサービス

製品設計およびデジタルエンジニアリングサービス

内外装のプラスチックボディコンポーネントのための2Dおよび3D CADモデリング・設計業務。

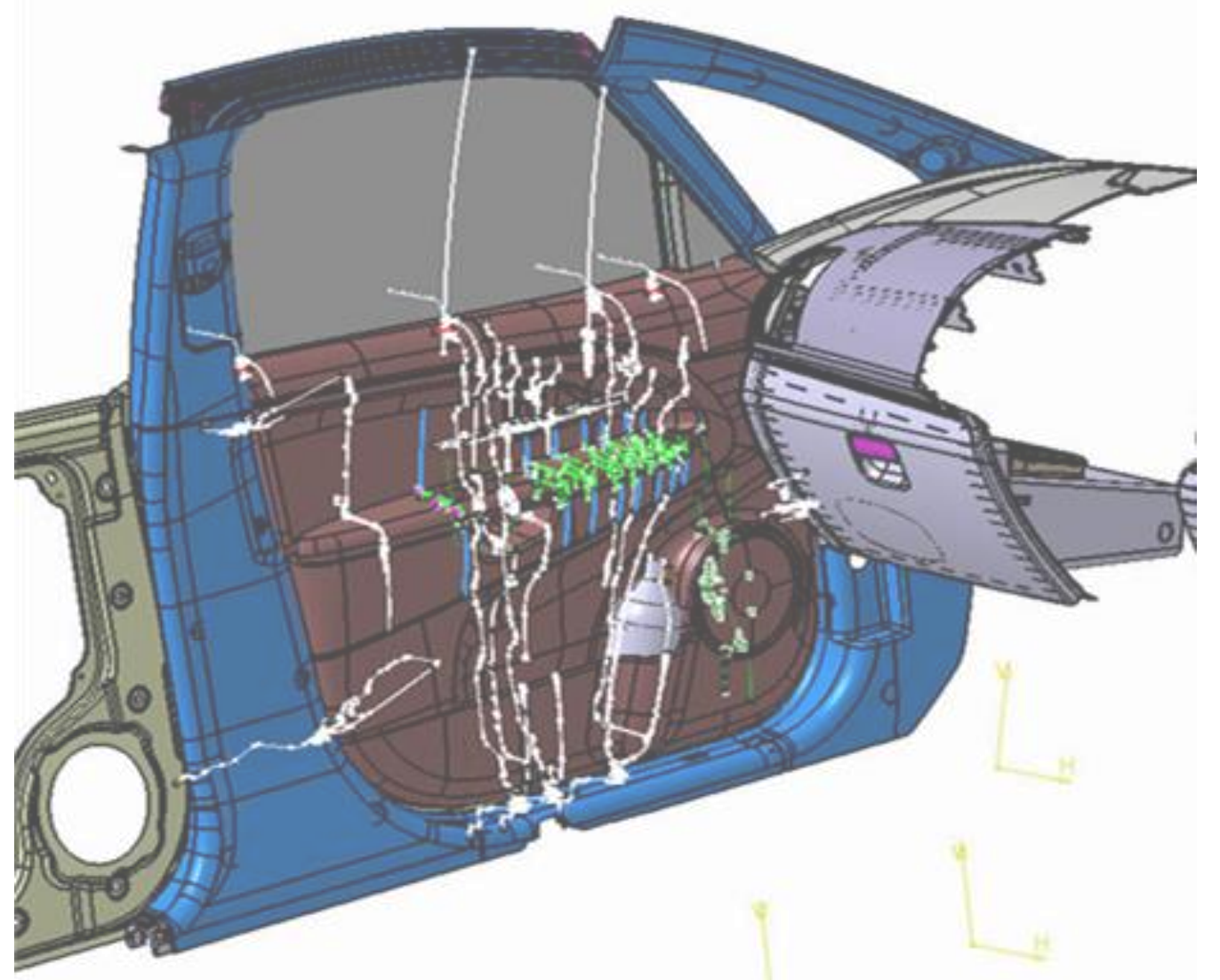
MBD/MBSE (モデルベース開発)

CAE解析 (強度、流体、NVH等)

治具設計等

CAEツール: ANSYS、NASTRAN、MATLAB 等

CADツール: CATIA V5、NX、Solidworks 等



SDV関連サービス

車載ソフトウェア開発

私たちはご要望に応じたシステムを構築し、車載ソフトウェアの開発だけでなく、さまざまなツール開発や効率化・自動化もご提案いたします。

connected devices

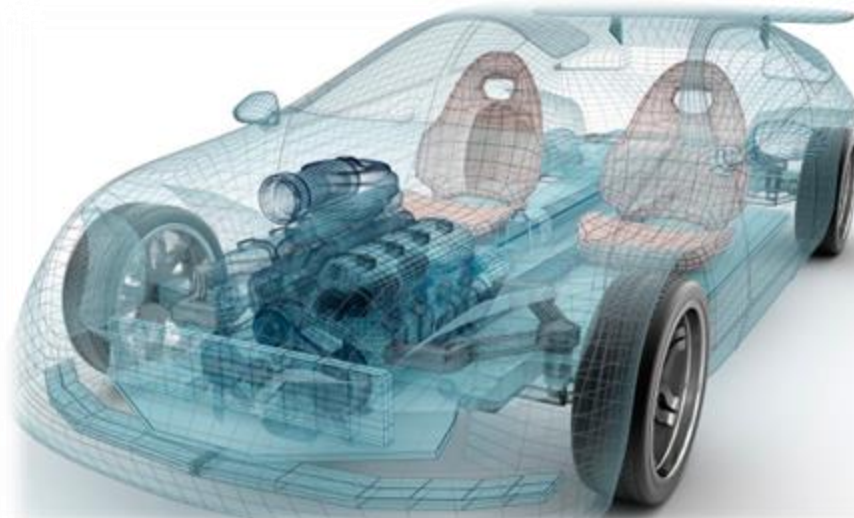
- Vehicle diagnostic system
- DCM

Testing system

- HILS/MILS/SIL

Chassis system

- Steering
- EPB/ESP



Security

- LKAS • Airbag • Camera
- Driver Monitoring System

IT/ Info

- App Development
- AI & Data Analytics

Body system

- Digital Key
- Anti Theft Alarm
- Mirror & Window
- Automatic High Low Beam

Powertrain Systems

- A/T Engine
- HV / PHEV
- Drive system (Torque control)

モデルベース開発／HILSソリューション

私たちは、基本ソフトウェア設計から実装モデルとMILS、SILS、PILS、HILSをサポート致します。

MBD

- ✓ 自動化による開発コストの削減
- ✓ 自動コード生成により処理負荷を軽減。
- ✓ 各プロセスの検証により手戻りコストを削減
- ✓ バック・トゥ・バックツールの導入／プロセス保守

HILS

- ✓ HILS Integration
- ✓ Hardware Coordination
- ✓ Comprehensive Support
- ✓ Knowledge Transfer



Process	サービス内容	
Automotive SPICE	• Basic Part	• プロジェクト管理, 品質管理, 変更管理
	• Domain Specific	• Automotive SPICE (Ver 4.0), ソフトウェア要求分析, アーキテクチャー設計 • 検証と確認
	• Flexible Option	• サプライヤーモニタリング、リスク管理、プロセス改善
ISO26262	<ul style="list-style-type: none"> • 安全管理: 計画, DIA, HARA • 安全分析: FMEA, FTA, HSR, SPFM, LFM, PMHF, SSR, SME • 安全設計: アーキテクチャ・ユニット設計 • 検証と確認: 仕様書, レビュー, 戦略 (監査, 評価) 	
Automotive Cyber Security	<ul style="list-style-type: none"> • コンポーネントレベルの侵入テスト, 車両レベルの侵入テスト, ISO 21434 準拠, UNR 155-156 	

グローバル採用戦略

人材(エンジニア)採用

- 人材(エンジニア)派遣
- カスタムメイド採用
お客様のニーズに合わせたスキルと日本語のトレーニングを行います。
- バーチャル派遣
オフショアのエンジニアをオンサイトのように派遣エンジニアとして採用いただけます。インフラコストなし、コアビジネスに集中、迅速なプロジェクト開始、リモート監視。



IJB コンソーシアムのご紹介

プログラムの流れ

- ① 1週間
 - 会員特典の概要
(データベースへの無料アクセス)
- ② 1週間
 - 会員要望のとりまとめ
(職務記述書とスキルマトリックスの構築の評価)
- ③ 27週間
 - ‘スーパー30’ スキルプログラム
(技術スキル、日本語と日本文化、日本での要件に応じたインターンシップ)
- ④ 1週間
 - 採用サポート
(面接やミーティングによりマッチする候補者を採用できるようにサポートします。)

IJBコンソーシアムとは

お客様の要望にあったエンジニアを安定的に供給するための会員制のグローバルエンジニア採用システムです。

登録は**無料**です。

IJBコンソーシアムへの
登録はこちらへ



会社概要

- ❖ 名古屋本社: 〒460-0011名古屋市中区大須3-1-76 大須本町ビル2F
TEL:052 684 7129 FAX :050 1383 4686
- ❖ 大阪事務所: 〒540-0013大阪市中央区久宝寺町4-1-19
リンクスタイル中央ビル2F
TEL:06 6360 9963 FAX :06 6360 9960
- ❖ インド事務所: 601, A Wing, Suratwala Mark Plazzo, Hinjewadi Phase 1, Pune, MH, India TEL: +91 9145001121
- ❖ CEO: Rajeev Bachhao
- ❖ URL: www.ijbridge.com

お問い合わせ



www.ijbridge.co.jp



For Business Enquiry



iJbridge SDG Goals